

Planet Mikserler

Planet Mikser, 5 lt. - Elektronik

SIRA # _____

MODEL # _____

ADI # _____

SIS # _____

AIA # _____



600192 (BE5BY)

5 Lt mikser, elektronik hız ayarı 15-220 rpm, paslanmaz çelik çırpıcı, palet, kanca, kapasite:1-1,5 Kg hamur, 1-2 Kg kıyma ve püre, 350 Gr yumurta beyazı, şeffaf siperlikli-IPH

Özellikler

Sıra No.

Tüm yoğurma, karıştırma ve çırpma işlemleri için uygundur. 5,5 litre kapasiteli (AISI 304) 2 kulplu paslanmaz çelik hazne. Elektronik hız varyatörü. 500 W gücünde üniversal motor yörüngesel mekanizmanın hızını ayarlar: 40 - 240 devir/dakika. Bisfenol-A içermeyen (BPA) kopolyesterden yapılmış, çıkarılabilir ve demonte emniyet kafesi, haznenin kaldırılmasını ve indirilmesini de sağlar. k tipi aksesuar tahrik göbeği ile donatılmıştır (aksesuarlar dahil değildir).

Emniyet sviçi, makinenin tekrar çalışmaya başlaması için hız seçme düğmesinin 0'a ayarlanmasını gerektirir.

Emniyet kafesi indirildiğinde çalışmaya başlar. Voltaj dalgalanmalarına ve aşırı ısınmaya karşı motor koruması. 3 aparat: Spiral kanca, palet ve güçlendirilmiş çırpma teli.

Ana Özellikler

- Yoğun yoğurma, karıştırma ve çırpma işlemleri için profesyonel, kompakt setüstü mikser.
- Maksimum kapasite (%60 suyla un) 1.5 kg, 10-100 porsiyon/servis.
- Dahil aksesuarlar:-Spiral Kanca, Karıştırıcı Palet, güçlendirilmiş Tel Çırpıcı ve 5 Litre'lik kazan. Tümü paslanmaz çeliktir ve bulaşık makinesinde yıkanabilirler.
- Çok küçük miktarların dahi iyice karıştırılması amacıyla ataşmanların biçim ve ebadı hazne ile uyumludur.
- Elektronik hız varyatörü.
- Demonte emniyet kafesi, herhangi bir vida kullanmadan kliplerle yerine takılır ve aynı zamanda haznenin kaldırılmasını ve indirilmesini de sağlar.
- Hazne devrildiğinde emniyet cihazı makineyi otomatik olarak durdurur.
- Ergonomik ve güvenilir düğme ile ataşmana ve karışımın sertliğine uyumlu hızı seçmek mümkündür.
- Hazne algılama cihazı, mikserin yalnızca hazne ve sağlam güvenlik ekranı düzgün bir şekilde kurulduğunda ve birlikte konumlandırıldığında açılmasını sağlar.

Konstruksiyon

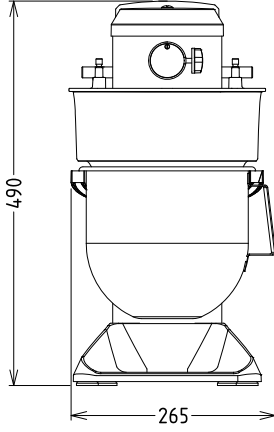
- 304 AISI paslanmaz çelik kazan-5 Litre kapasite.
- Kompakt ve portatif dizayn.
- Yüksek torklu asenkron motor.
- Ergonomik bir düğmeyle gerçekleştirilen değişken hız ayarı (20-220 rpm), (seçilen ataşmana ve karışımın sertliğine bağlı olarak gezegensel dönüş hareketi).
- Gezegensel dönüş hareketi kendi kendini yağlayan bir dişli sistem ile gerçekleşir; sızıntı riskini ortadan kaldırır.
- Suya karşı korumalı gezegensel dönüş sistemi (Elektrikli kontrol sistemi IP55, tüm makine IP34).
- Şeffaf koruyucu Eastman Tritan™ kopolyesterden imal edilmiştir; BPA (bisphenol-a) içermez. Darbelere dayanıklıdır ve bulaşık makinesinde defalarca yıkandıktan sonra bile saydamlığını korur.
- Ataşmanlar için değişken dönüş hızı: 67 rpm-740 rpm.

Dahil Aksesuarlar

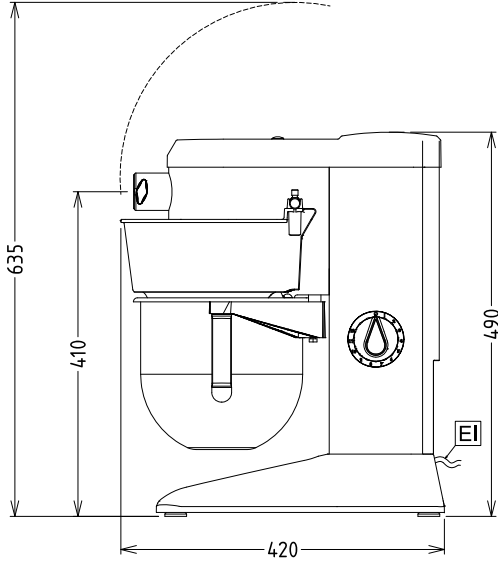
- 1 5 Lt kazan PNC 653295
- 1 5 Lt kazan için paslanmaz çelik palet PNC 653756

Onay: _____

Ön

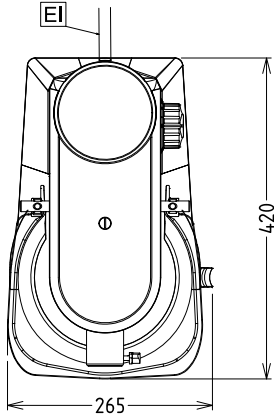


Yan



EI = Elektrik bağlantısı

Üst

**Elektrik:**

Voltaj: 200-240 V/1N ph/50/60 Hz
Elektrik gücü max: 0.45 kW

Kapasite:

Performans (...kadar): 1.5 kg/Çevrim
Kapasite: 5 Litre

Temel bilgiler:

Dış boyutlar, Genişlik: 266 mm
Dış boyutlar, Derinlik: 416 mm
Dış boyutlar, Yükseklik: 487 mm
Ambalajlı ağırlık: 19 kg
Net ağırlık (kg): 17
Soğuk suyla hazırlanan hamur: 1.5 kg ile Spiral kanca
Yumurta beyazı: 10 ile Çırpıcı